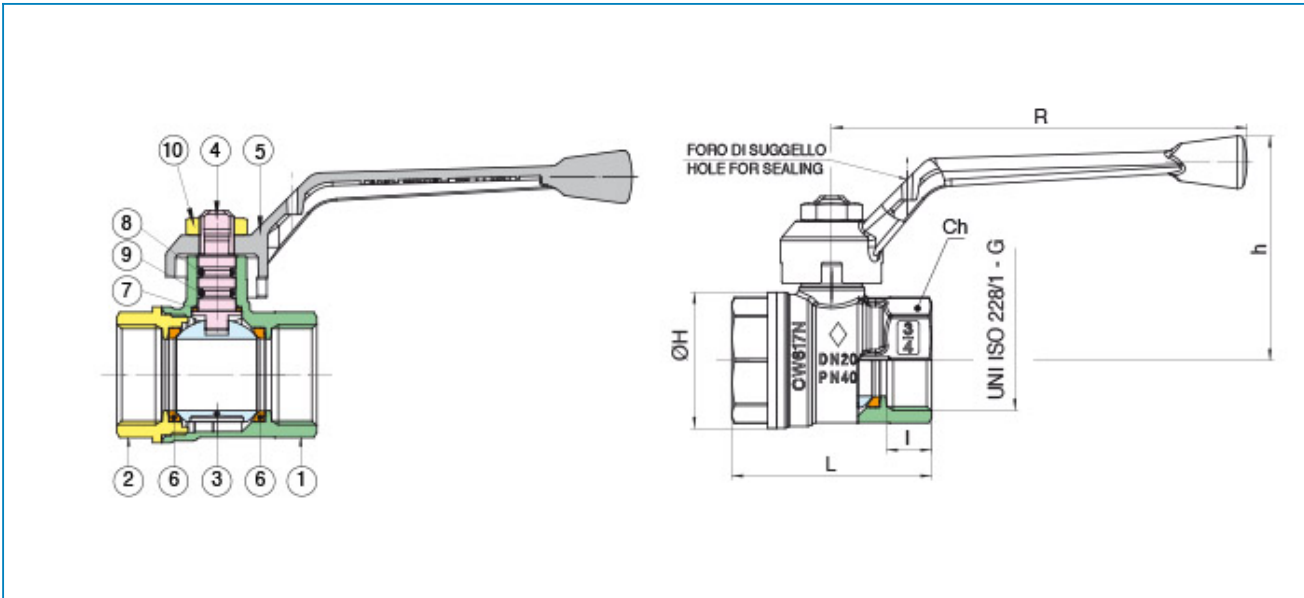


Serie **UNI-SFER**

Articolo **1500**

Valvola a sfera a passaggio totale, filettatura F/F, con leva in alluminio.



| POS. | DENOMINAZIONE | MATERIALE-MATERIALS MATERIAUX-WERKSTOFF- MATERIAL | N°P |
|------|-------------------------|---|-----|
| 1 | CORPO | OTTONE CW617N UNI EN 12420 | 1 |
| 2 | MANICOTTO | OTTONE CW617N UNI EN 12420 | 1 |
| 3 | SFERA | OTTONE CW617N UNI EN 12420 | 1 |
| 4 | ASTA | OTTONE CW614N UNI EN 12164 | 1 |
| 5 | LEVA | ALLUMINIO EN.AC 46100 | 1 |
| 6 | GURNIZIONE SFERA | P.T.F.E | 2 |
| 7 | GUARNIZIONE ANTIATTRITO | P.T.F.E | 1 |
| 8 | O-RING | FKM | 1 |
| 9 | O-RING | NBR | 1 |
| 10 | DADO | ACCIAIO CL 04 | 1 |

| MISURA SIZE | DN | BOX | MASTER BOX | CODICE CODE | I | L | ØH | Ch | R | h | Kv | PN | Kg |
|-------------|-----|-----|------------|-------------|------|-------|-------|-----|-----|-------|------|----|------|
| 1/4"* | 8 | 25 | 50 | 1700020000 | 11 | 51,5 | 23 | 20 | 95 | 47,5 | 5,4 | 64 | 0,14 |
| 3/8"* | 10 | 25 | 50 | 1700030000 | 11,4 | 51,5 | 23 | 20 | 95 | 47,5 | 6 | 64 | 0,13 |
| 1/2" | 15 | 50 | 100 | 1500040000 | 12 | 47,5 | 30 | 25 | 95 | 47,5 | 16,3 | 50 | 0,14 |
| 3/4" | 20 | 25 | 50 | 1500050000 | 12 | 53 | 36 | 31 | 110 | 59,5 | 29,5 | 40 | 0,24 |
| 1" | 25 | 20 | 40 | 1500060000 | 14,5 | 65,5 | 43,5 | 38 | 110 | 62 | 43 | 40 | 0,37 |
| 1"1/4 | 32 | 10 | 20 | 1500070000 | 16 | 76,5 | 53 | 48 | 160 | 75,5 | 89 | 40 | 0,62 |
| 1"1/2 | 40 | 6 | 12 | 1500080000 | 18 | 89 | 65 | 54 | 160 | 81,5 | 230 | 40 | 0,91 |
| 2" | 50 | 4 | 8 | 1500100000 | 19 | 103 | 80 | 67 | 170 | 99,5 | 265 | 40 | 1,55 |
| 2"1/2 | 65 | 2 | 4 | 1500120000 | 24 | 129,5 | 104 | 83 | 205 | 123,5 | 540 | 16 | 2,64 |
| 3" | 80 | - | 4 | 1500140000 | 27 | 151 | 126 | 98 | 205 | 133,5 | 873 | 16 | 4,25 |
| 4" | 100 | - | 2 | 1500180000 | 32 | 185 | 154,5 | 125 | 205 | 147,5 | 1390 | 16 | 7,18 |

Limiti di temperatura: -20°C +160°C - Temperature range: -20°C +160°C.

* Art. 1700